

Hoog productie kookapparatuur Kantelbare kookketel 150 lt, stoom, Smart Promix

ARTIKEL _____

MODEL _____

NAAM _____

SIS _____

AIA _____

**232243 (SM6P150S)**

Kantelbare kookketel 150 liter, Smart Promix, roerwerk 25-170 tpm, propeller roerhek met keerder, stoom

Omschrijving

Product Nr.

Dubbelwandige kookketel met automatische ontluuchting en elektronische besturing. Levering is zonder linker kolom, bij samenbouwen van kookketels kan deze vervallen. Stabiel frame en beplating van roestvrijstaal AISI304. Diepgetrokken kookketel van roestvrijstaal AISI316, naadloos ingelast in de bovenrand en rondom geïsoleerd. Het naar voren geplaatste draaipunt, de ruime schenkruit en de motorkanteling van meer dan 90° maken het uitgieten makkelijk. Onder de schenkruit kunnen 600 mm hoge containers geplaatst worden. Watervulling met een inloop op de bovenrand van de kookketel, bediening op het display. Gebalanceerd scharnierend roestvrijstalen deksel met raster voor navullen en schuifbaar kunststof afsluitdeksel boven het raster. De handgreep en het afsluitdeksel zijn zonder gereedschap afneembaar. Oververhitting- en droogkookbeveiliging. Schuin geplaatst bedieningspaneel met tiptoetsen en digitaal display voor de temperatuur (30-120°C), de kooktijd (tot 8 uur), toerenregeling, motorkanteling en storingssignalering. Programmeerbaar met 50 automatische kookprogramma's. Ondergebouwd roerwerk met wormwiel aandrijving en elektronische besturing. Roestvrijstalen 2-delig roerhek, bestaand uit een propeller en een keerder, uitneembaar voor reiniging. Traploze toerenregeling van 25-170 tpm (alleen continu draaiend), het hoge toerental zorgt voor een goede menging en een snelle werkwijze. Programmeerbare roerwerk programma's. Automatische roerwerk stop bij openen deksel met draaien met geopend deksel door vasthouden van een drukknop. Werkschakelaar en noodstopknop. IP45 bescherming.

Uitvoering

- Hoge thermische invoer en snelle opwarming.
- De ronde bodem maakt de kookketel ook geschikt voor bereiding van kleine hoeveelheden.
- Een veiligheidsventiel voorkomt overdruk van de stoom in de dubbele mantel.
- Een veiligheidsthermostaat beschermt tegen een te laag water niveau.
- De hoogwaardige thermische isolatie bespaart energie en houdt de omgevingstemperatuur laag.
- Conform de CE veiligheidseisen.
- Geconstrueerd om te voldoen aan de hoogste hygiëne eisen.
- Snelle werking dankzij de hoog efficiënte verwarmingstechniek en de goede isolatie die de warmte in de kookketel houdt.
- De geïsoleerde bovenrand voorkomt letsel.
- Snelle reactie, digitaal display en foutmelding functie.
- Elektronische regeling met de mogelijkheid voor opslag van maximaal 50 programma's, groot display voor eenvoudig gebruik met een volledige controle over de volgende functies: start, kooktijd, temperatuur, watervulling en mengselnelheid.
- Het voedsel wordt gelijkmatig verwarmd via de bodem en de zijwanden van de dubbelwandige kookketel, door een indirect verwarmingssysteem met integraal opgewekte verzadigde stoom op een temperatuur van 120°C, met een automatisch ontluuchtingssysteem.
- Kantelhoogte van 600 mm.
- OPTIES (voor gelijktijdige bestelling met de kookketel, met montage in de fabriek):
 - Automatische watervulling - maakt het instellen van de gewenste hoeveelheid water mogelijk.
 - Automatische terugkoeling - maakt terugkoeling van het product mogelijk door middel van koud leidingwater in de dubbele mantel.
 - Automatische niveaucontrole - automatische regeling van het waterniveau in de dubbele mantel.
 - Voedsel temperatuur sensor - geplaatst onder de bodem van de binnenketel, dit geeft een efficiënte temperatuur controle, zelfs bij kleine hoeveelheden. Tevens voor verbinding met een HACCP systeem.
 - Spuitpistool - slang met snelkoppeling en spuitpistool, bediening door middel van een mengkraan. Als extra accessoires zijn een korte en een lange handborstel leverbaar.

Goedkeuring: _____

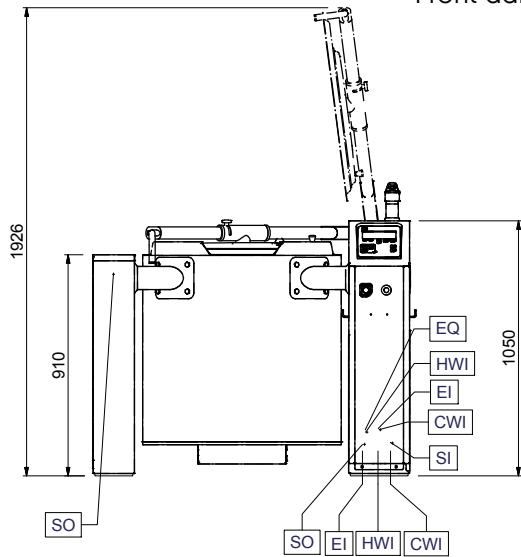
Constructie

- Frame en beplating van roestvrijstaal AISI304 met een diepgetrokken kookketel van roestvrijstaal AISI304L, uitgevoerd met afgeronde hoeken.
- De kookketel kan meer dan 90° worden gekanteld voor volledig leeggieten.
- Uitgevoerd met motorkanteling.
- Ergonomisch en gebruiksvriendelijk dankzij de hoge kantelpositie en de goed ontworpen aftaptuit, zodat afgieten makkelijk gaat.
- Variabele snelheid van het roerwerk tot 170 tpm (voor 100 en 150 liter) of tot 140 tpm (voor 200 en 300 liter), sterk genoeg voor compact voedsel zoals aardappelpuree.
- Maximale druk van 1,5 bar in de dubbele mantel.
- Degelijk uitgevoerd gebalanceerd roestvrijstalen deksel met ruime handgreep en wegschuifbaar kunststof afsluitdeksel boven het veiligheidsrooster, voor het navullen van ingrediënten. De handgreep en het afsluitdeksel zijn eenvoudig demontabel en het deksel kan gedraaid worden voor gemakkelijke reiniging.

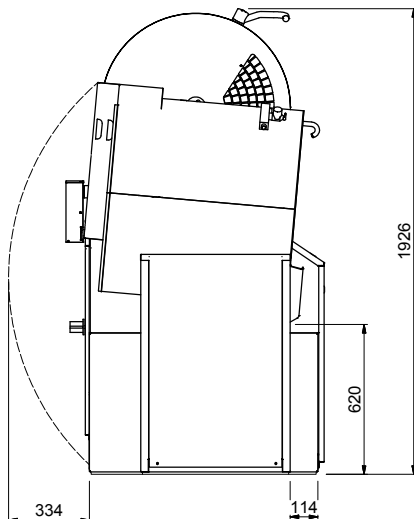
Optionele accessoires

- | | | |
|---|------------|--------------------------|
| • AFTAPZEEFPLAAT 150 liter Smart kookketel | PNC 928026 | <input type="checkbox"/> |
| • VERBINDINGSSTANG 150, 200 en 300 liter kookketel, voor positionering van 2 fundatie frames, per kookketel zijn 2 stangen benodigd | PNC 928030 | <input type="checkbox"/> |
| • INSTORT FUNDATIE FRAME LINKER KOLOM, voor instorten in de vloer, tussen twee fundatie frames zijn twee verbindingstangen 928029 of 928030 noodzakelijk | PNC 928031 | <input type="checkbox"/> |
| • INSTORT FUNDATIE FRAME RECHTER KOLOM 150, 200 en 300 liter, voor instorten in de vloer, tussen twee fundatie frames zijn twee verbindingstangen 928030 noodzakelijk | PNC 928033 | <input type="checkbox"/> |
| • OPBOUW FUNDATIE FRAME LINKER KOLOM, voor bevestiging met bouten op de vloer, tussen twee fundatie frames zijn twee verbindingstangen 928029 of 928030 noodzakelijk | PNC 928034 | <input type="checkbox"/> |
| • OPBOUW FUNDATIE FRAME RECHTER KOLOM 150, 200 en 300 liter, voor bevestiging met bouten op de vloer, tussen twee fundatie frames zijn twee verbindingstangen 928030 noodzakelijk | PNC 928036 | <input type="checkbox"/> |
| • OPSLAG TROLLEY voor opslag van de accessoires van 5 kookketels | PNC 928043 | <input type="checkbox"/> |
| • OPSLAG TROLLEY voor opslag van de accessoires van 2 kookketels | PNC 928044 | <input type="checkbox"/> |
| • AFSTANDSRING bij koppeling vorig model kantelbare kookketel | PNC 928049 | <input type="checkbox"/> |
| • OPZET HANDBORSTEL, accessoire voor spuitpistool met slang 928161 | PNC 928082 | <input type="checkbox"/> |
| • OPZET BORSTEL MET STEEL, accessoire voor spuitpistool met slang 928161 | PNC 928083 | <input type="checkbox"/> |
| • BORSTELHEK voor reiniging van kantelbare kookketel Smart Promix 150 liter | PNC 928125 | <input type="checkbox"/> |
| • LINKER KOLOM voor kantelbare kookketels SM6B, SM6V, SM6P, bij een lijnopstelling van meerdere kookketels is voor de gehele kookgroep slechts één linker kolom nodig | PNC 928150 | <input type="checkbox"/> |
| • AFDEKPLAAT voor 150, 200 en 300 liter kookketel voor rechter kolom in combinatie met vorig model kookketel met 400 mm aftaphoogte | PNC 928152 | <input type="checkbox"/> |
| • USB POORT, voor uitwisseling van programma's. Montage af fabriek, inbouw achteraf niet mogelijk | PNC 928162 | <input type="checkbox"/> |

Front aanzicht

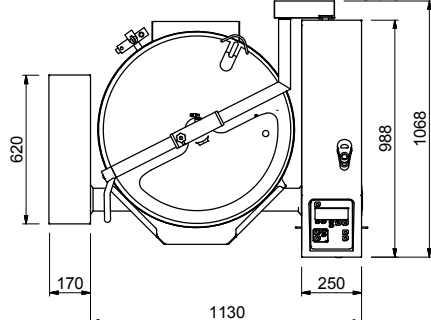


Zij aanzicht



CWI = Koud water invoer 1
 EI = Elektrische aansluiting
 HWI = Warm water invoer

Boven aanzicht



Elektra

Voltage	232243 (SM6P150S)	400 V/3N ph/50 Hz
Elektrisch max. vermogen		3 kW
Amperage		9 A

Stoom

Stoom generatie	Externe stoombron
Stoom invoer	ISO-G 3/4" F
Stoom verbruik	47 kg/hr
Condens afvoer	ISO-G 3/4" F
Stoomdruk (min.-max.)	1.1 - 1.7 bar

Water

Water toevoer leiding, koud/warm	3/4"
Warm water aansluiting (alleen bij optie spuitpistool)	1/2"

Opstelling

Kantelhoogte	620 mm
--------------	--------

Algemene gegevens

Temperatuur, minimaal	30 °C
Temperatuur, maximaal	121 °C
Ronde kookpan, diameter	695 mm
Ronde kookpan, diepte	500 mm
Externe afmetingen, lengte	1300 mm
Externe afmetingen, breedte	1070 mm
Externe afmetingen, hoogte	1050 mm
Gewicht, netto	355 kg
Effectieve inhoud	150 lt
Waterdichtheid index	IPX5
Kantel mechanisme	Automatisch